

## BVP 10/36

**Použití:** Hutnění zemin, živíc a zavibrování dlažeb  
Opravy povrchů komunikací, výkopové práce, terénní úpravy, výstavba sportovišť a zavibrování dlažeb

- ✓ Plně sklopná vodící rukojeť s minimálními vibracemi



- ✓ Motor Honda, rychlý náběh otáček, snadné a rychlé spouštění



- ✓ Praktický přepravní podvozek (volitelná výbava)



- ✓ Plně uzavřený kryt klínového řemenu – minimální údržba



- ✓ Přepravní madlo pro snadnější manipulaci a přepravu



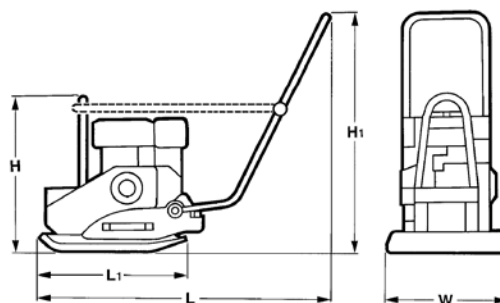
## Standardní výbava

- Sklopná odpružená vodící rukojeť
- Demontovatelná vodící rukojeť
- Spodní deska z materiálu s velkou odolností proti opotřebení
- Automatické vypnutí při nízké hladině oleje
- Ruční startér
- Jednobodový zvedací závěs
- Úplně zakrytý klínový řemen
- Přenášecí madla
- Záruka 3-2-1

## Volitelná výbava

- Skrápěcí systém (+10 kg)
- Převážný podvozek (+4 kg)
- Polyuretanová tlumící deska
- Sada nářadí
- Servisní sada
- Barevné provedení na přání
- Komfortní vodící rukojeť
- DRSNÁ ZÁRUKA

## Rozměry



Rozměry v mm	H	H1	L	L1	W
<b>BVP 10/36</b>	535	915	1115	558	360

## Technické parametry

### Hmotnosti

Provozní hmotnost (CECE)	kg	83
Suchá hmotnost	kg	82

### Rozměry

Pracovní šířka	mm	360
----------------	----	-----

### Parametry pojezdu

Pracovní rychlost, max.	m/min	25
Stoupavost, max.	%	30

(závisí na provozních podmínkách)

### Pohon

Výrobce motoru		Honda
Typ		GX120
Stupeň emisní normy		CARB fáze 3
Chlazení		vzduchem
Počet válců		1
Výkon dle SAE J1349	kW	2,6
Otáčky motoru	min <sup>-1</sup>	3600
Typ pohonu		mechanický
Palivo		benzín
Spotřeba paliva při běžném provozu	l/h	0,9

### Systém budiče

Frekvence	Hz	90
Odstředivá síla	kN	10,0
Amplituda	mm	0,89

### Objem nádrže

Palivo	l	2,0
Voda	l	7,0

Změny technických parametrů vyhrazeny. Stroje mohou být vyobrazeny s volitelnou výbavou.



## Záruka 3-2-1

Standardně k desce BVP 10/36:

- 3 roky na budič vibrací
- 2 roky na spalovací motor
- 1 rok standardní záruka

